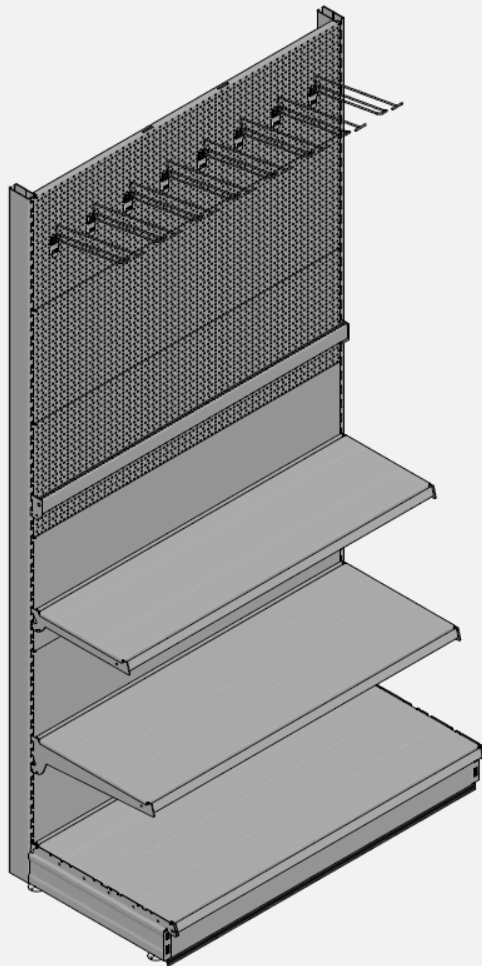


O E H L E R

■ L A D E N S Y S T E M



Montageanleitung Ladenbauregal

Inhalt

Montagehinweise und Sicherheitsbestimmungen

- Wichtige Informationen
- Sicherheitshinweise

Übersicht Ladenbauregale

- Wandregal
- Gondelregal
- Regalzubehör

Montage der Grundregale

- Fußteile mit Säulen verbinden
- Montage der unteren Rückwände/Verbindungen
- Sockelblenden montieren
- Fachböden auf Fußteile montieren
- Regale ausrichten
- Restliche Rückwände montieren
- Fachböden einhängen

Wichtige Informationen

Die Aufstellung der Regaleinrichtungen erfolgt in allseits geschlossenen, temperierten Räumen (> 5°C). Belastungsangaben sind den gültigen Traglasttabellen zu entnehmen.

Vor Montagebeginn, Inbetriebnahme oder Nutzung sind die in dieser Anleitung enthaltenen Hinweise zwingend zu beachten um Gefahren zu vermeiden.

Gewährleistung und Garantieansprüche bestehen nur bei Einhaltung der Behördlichen Vorschriften und der Sicherheitshinweise.

Sofern Sie fachliche Unterstützung benötigen, rufen Sie uns an.

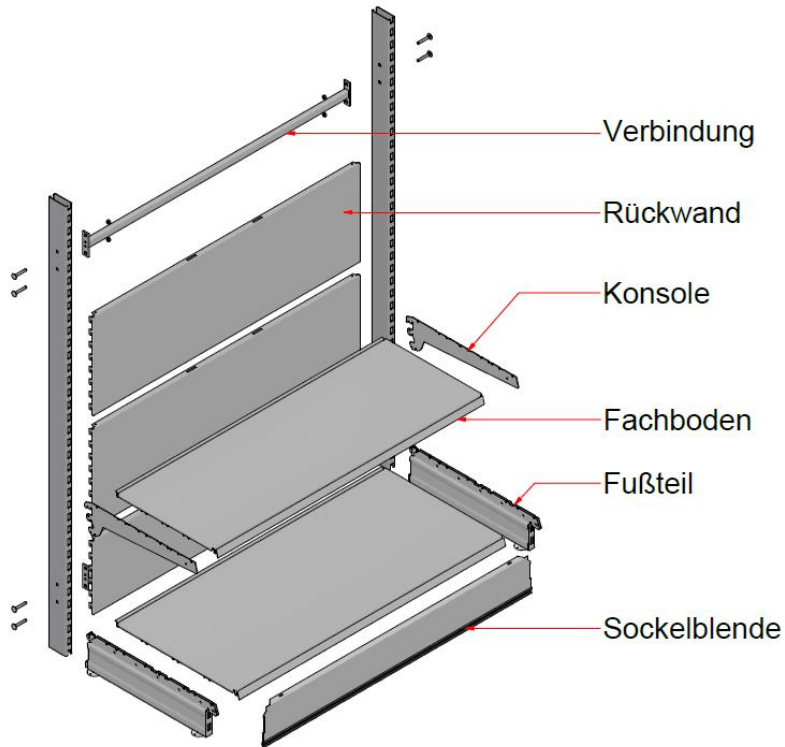
Sicherheitshinweise

Bei Montage und Betrieb unserer Ladenbauregale beachten Sie bitte unbedingt:

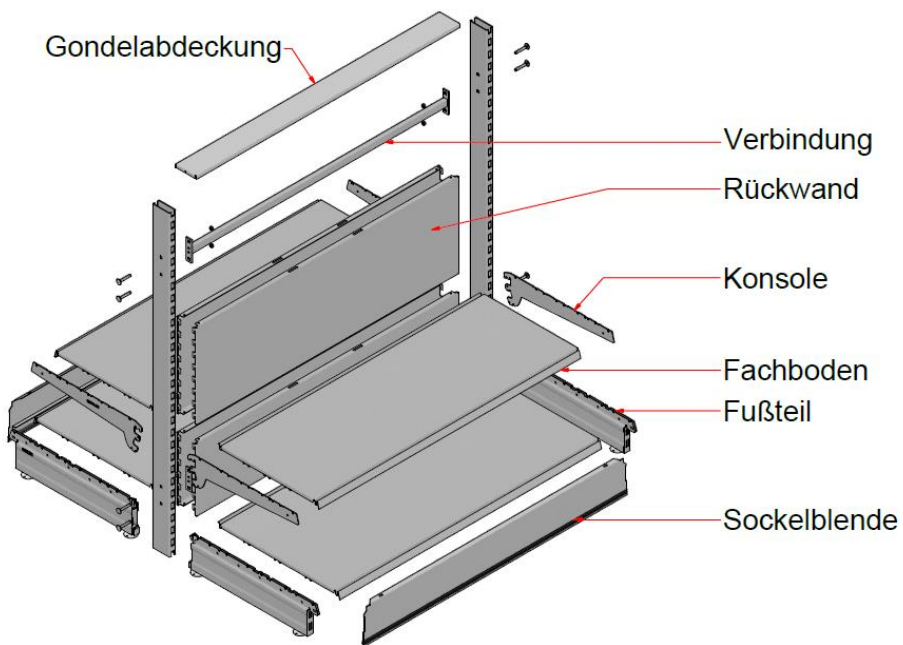
- die BGR 234 – Lagereinrichtungen und –geräte, Berufsgenossenschaftliche Regeln für Sicherheit und Gesundheit bei der Arbeit in der aktuell gültigen Fassung.
- die einschlägigen Arbeitsstättenrichtlinien und -verordnungen.
- allgemein anerkannte sicherheitstechnische Regeln und Unfallverhütungs-Vorschriften
- Die Montage sowie der Umbau der Regale darf nur durch geeignetes und geschultes Personal erfolgen.
- die Bauteile müssen sich in einwandfreiem Zustand befinden. Beschädigte oder deformierte Bauteile sind sofort auszutauschen.
- die Beladung der Regale darf erst nach Abschluss aller Montagearbeiten vorgenommen werden.
- die unmittelbare Lagerung von Lebensmitteln auf verzinkten Regalböden ist nicht gestattet.

Übersicht Ladenbauregale

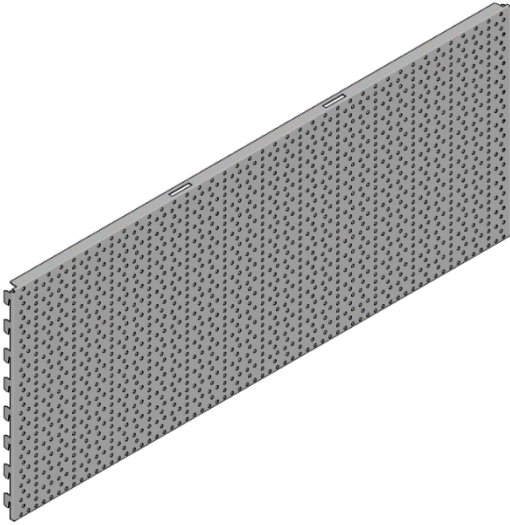
Wandregal



Gondelregal

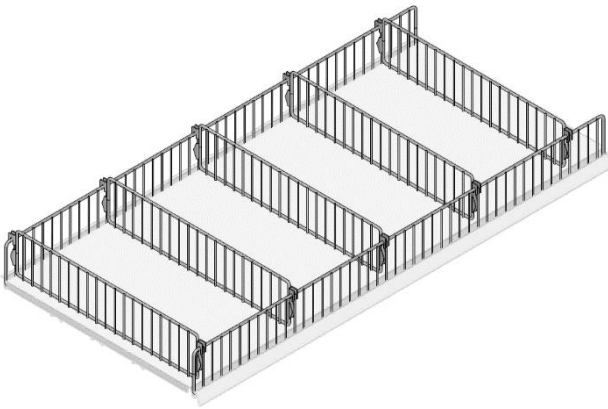


Regalzubehör



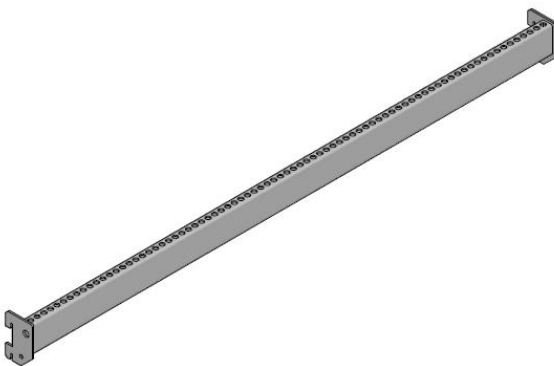
Rückwand RL

Anstelle von glatten Rückwänden.
Zum Einhängen von Haken und Haltern



Front- und Trenngitter

Zur Unterteilung eines Fachbodens



Trageschiene

Zum Einhängen von schweren Haken
und Haltern

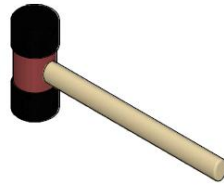
Montage der Grundregale

Übersicht Werkzeug

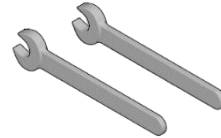
Für die Montage der Grundregale werden nachfolgend aufgeführte Werkzeuge benötigt:



Wasserwaage

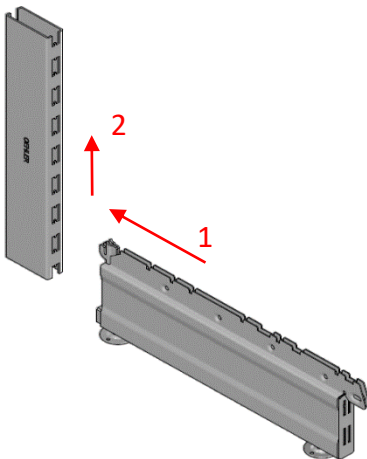


Schonhammer

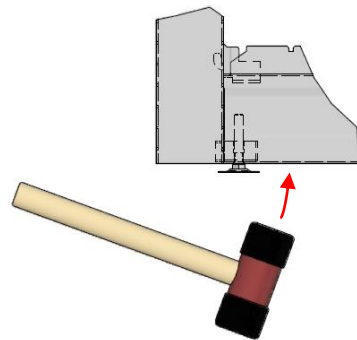


Gabelschlüssel SW13
Gabelschlüssel SW14

Fußteile mit Säulen verbinden



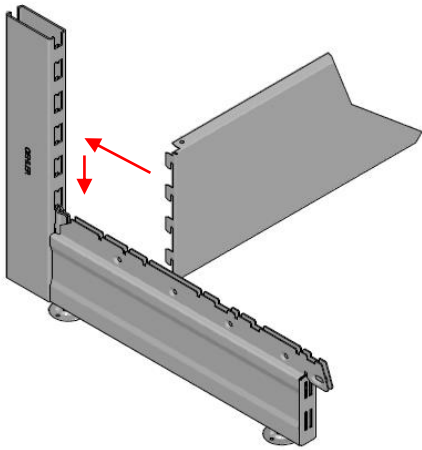
1. Fußteil mit Hakenteilen in Säule stecken
2. Fußteil soweit wie möglich nach oben schieben



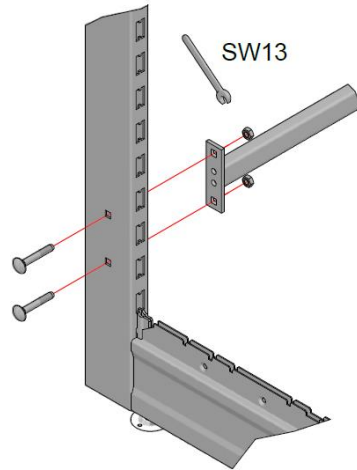
Mit Schonhammer Fußteil in Säule schlagen bis Unterkanten bündig sind

Montage der unteren Rückwände/ Verbindungen

Das Regal kann in Längsrichtung entweder durch den Einsatz von Rückwänden oder mit Hilfe von Verbindungen montiert werden. Bitte beachten, dass bei der Verwendung von Verbindungen gebohrte Säulen notwendig sind.

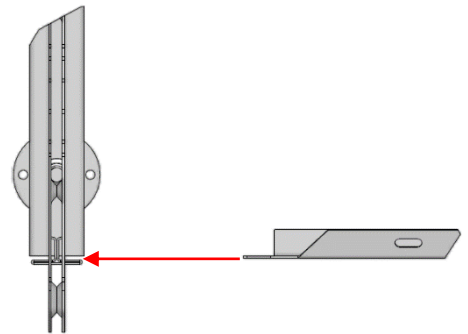
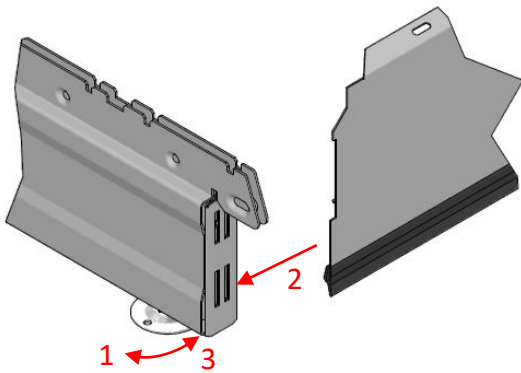


Rückwand mit den Haken in die H-Lochung der Säule einhängen



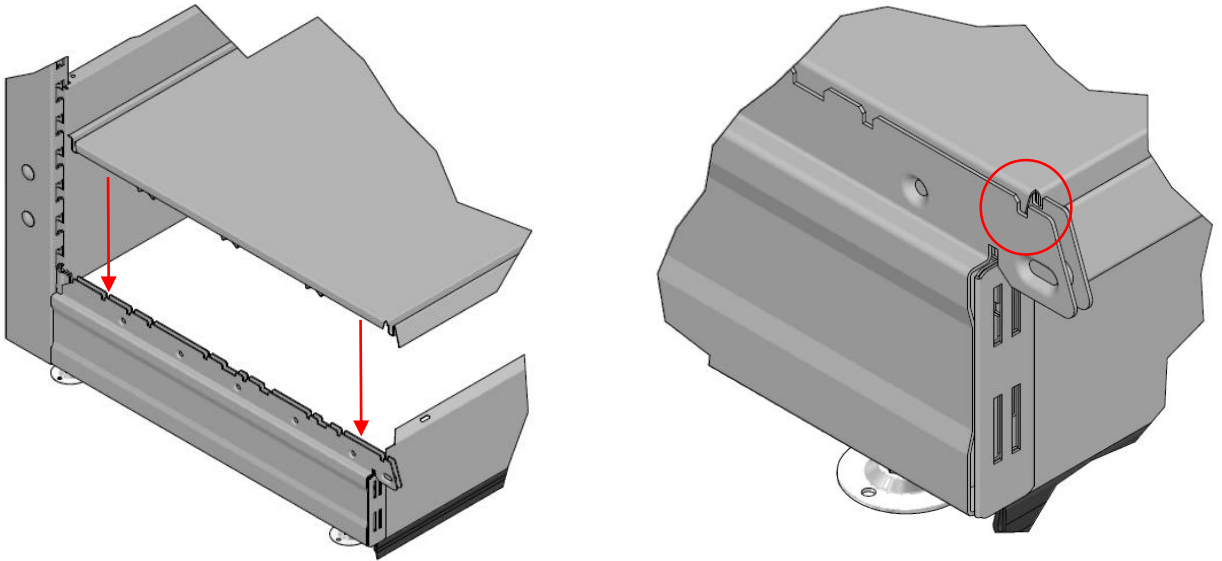
Verbindung mit Schraubzubehör durch die Bohrungen der Säule verschrauben

Montage Sockelblenden



1. Fußteil leicht nach außen drehen
2. Sockelblende hinter Abdeckung des Fußteils schieben
3. Fußteil wieder zurück drehen

Fachboden auf Fußteile montieren

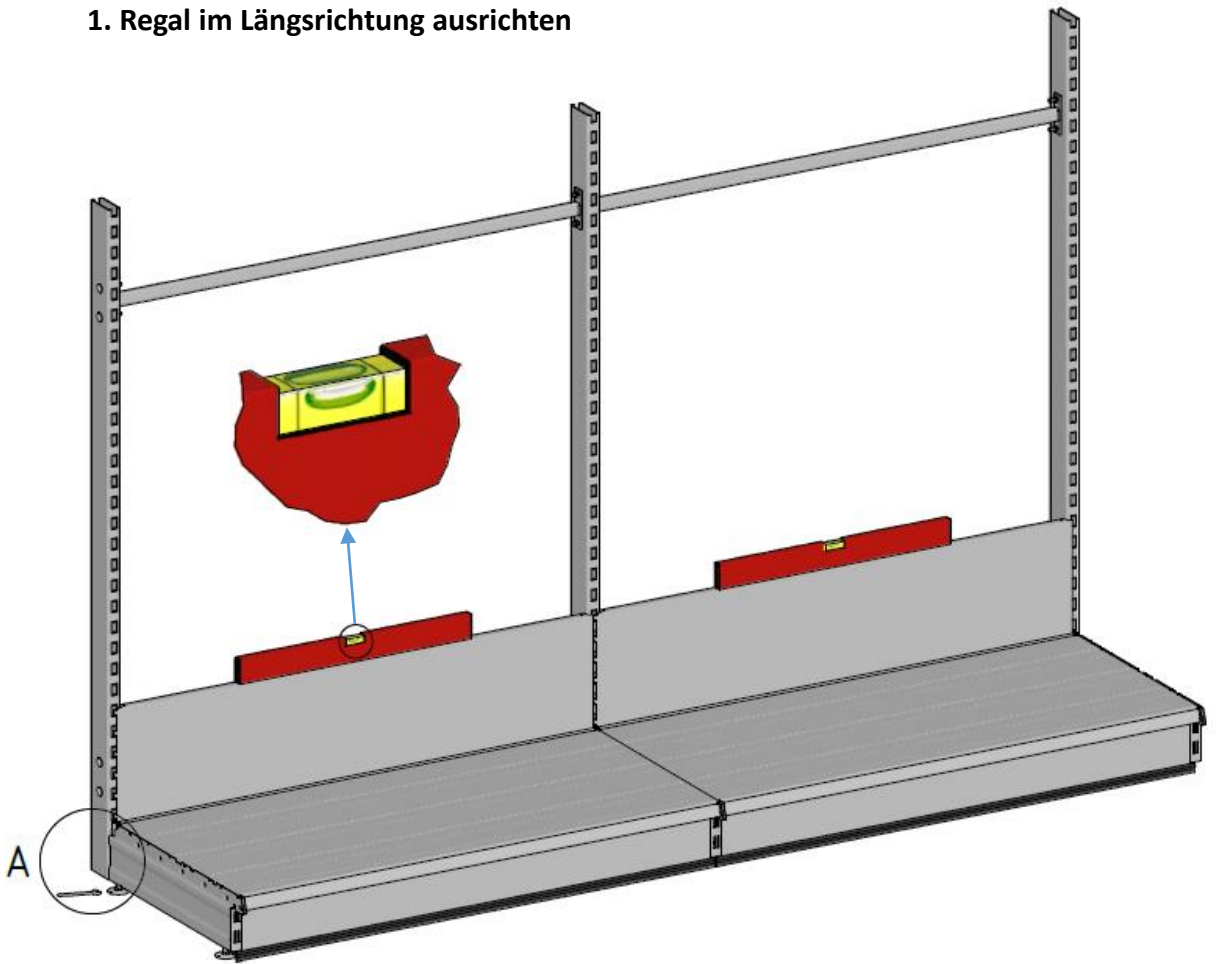


Fachboden mit seitlicher Abkantung zwischen die geschlitzten Bleche des Fußteiles einlegen.

Darauf achten, dass die hintere Abkantung der Vordernut in vordersten Schlitz des Fußteiles einrastet (siehe Detail)

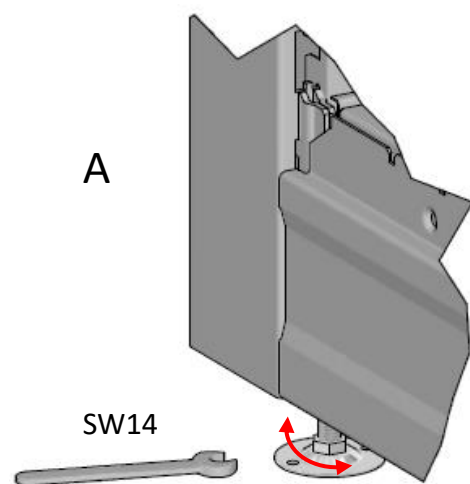
Regale ausrichten

1. Regal im Längsrichtung ausrichten

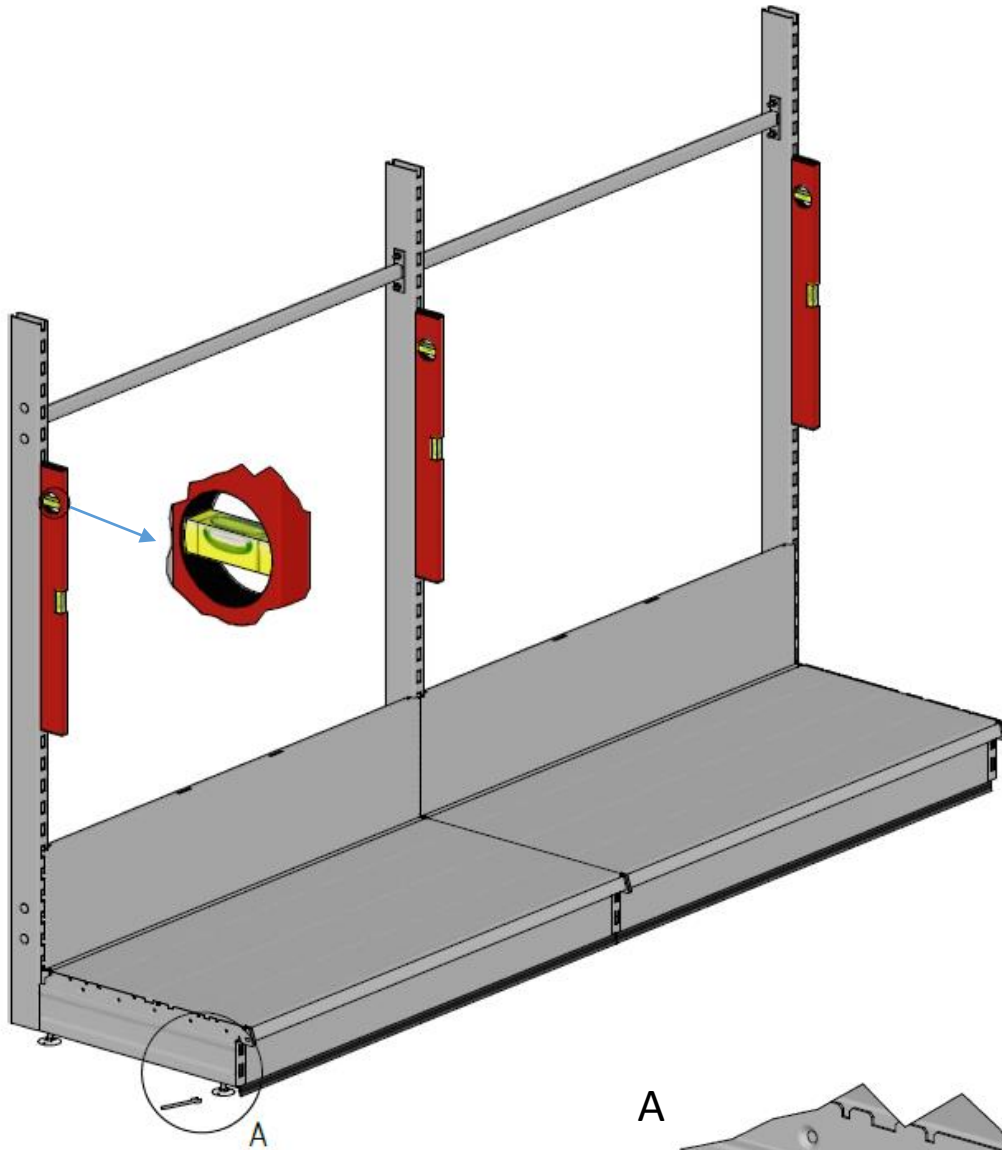


Wasserwaage auf die Rückwand legen und jede Regaleinheit horizontal ausrichten. (Bei Regalen mit Verbindungen diese als Auflage für die Wasserwaage nutzen)

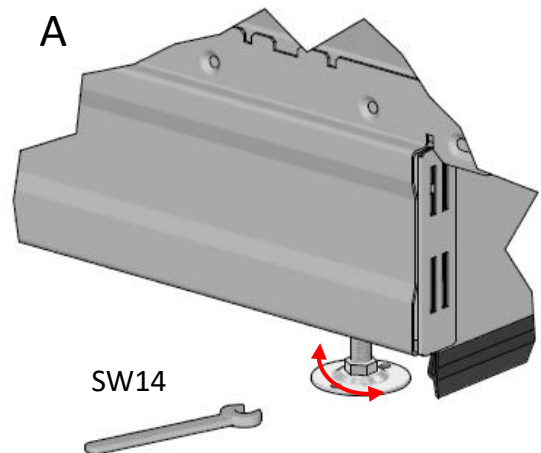
Dazu die **hinteren** Fußsteller in die entsprechende Richtung drehen (Detail A)



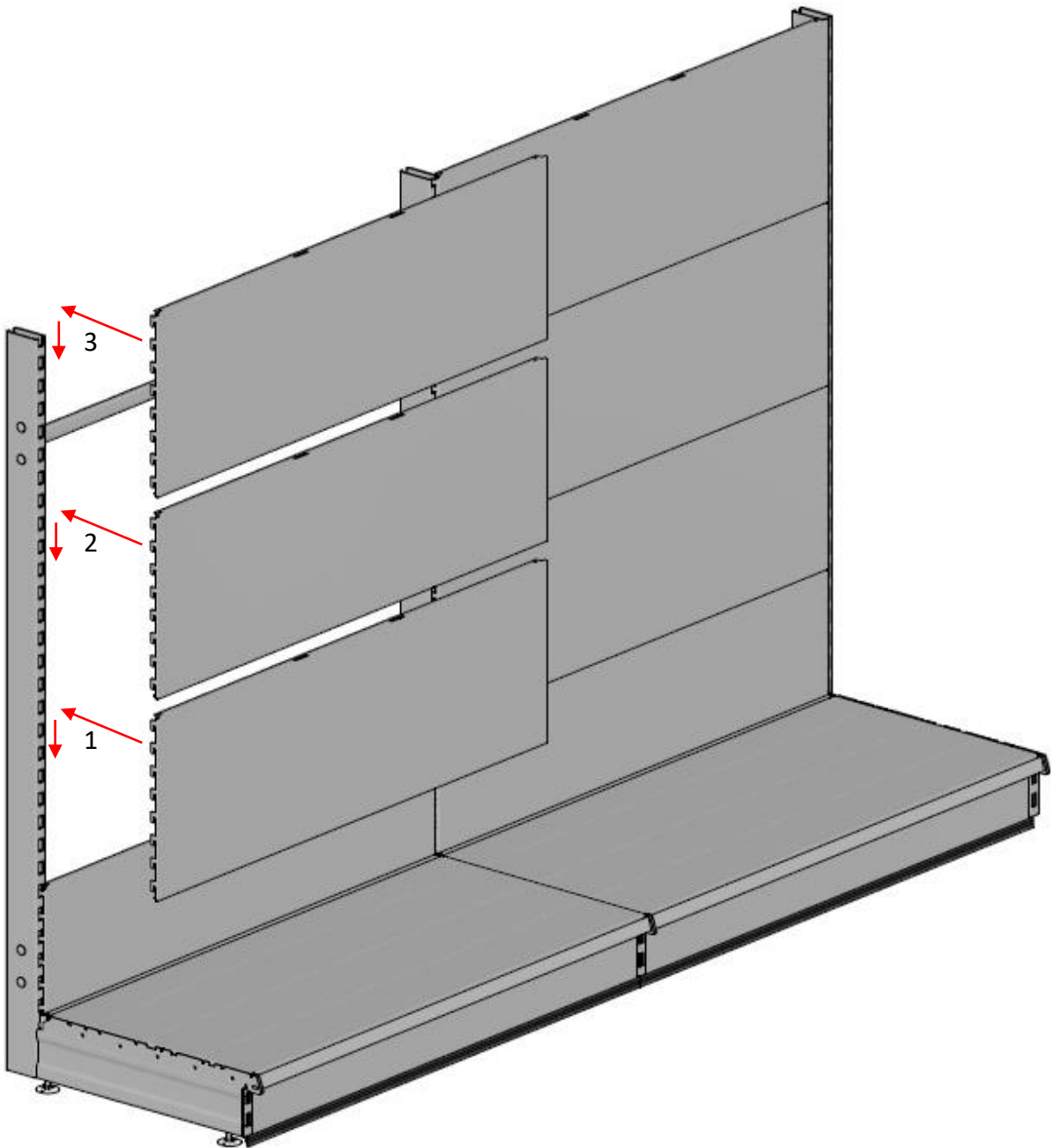
2. Regal im Tiefenrichtung ausrichten



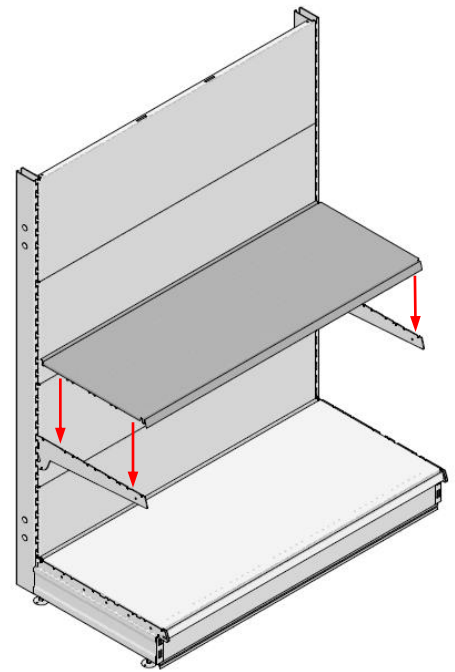
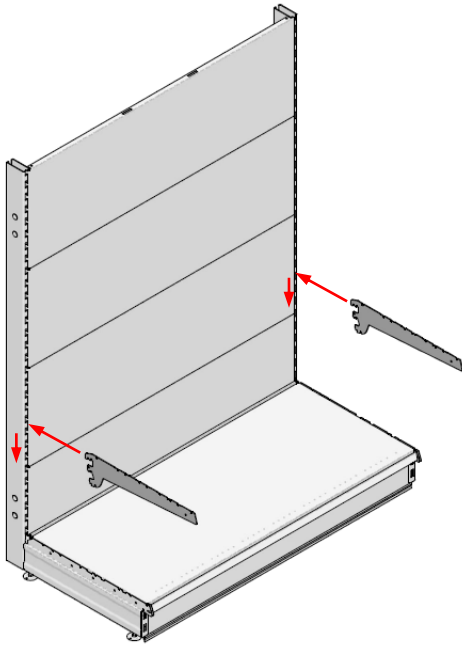
Wasserwaage an die Säule anlegen und jede Säule vertikal ausrichten.
Dazu die **vorderen** Fußsteller in die entsprechende Richtung drehen (Detail A)



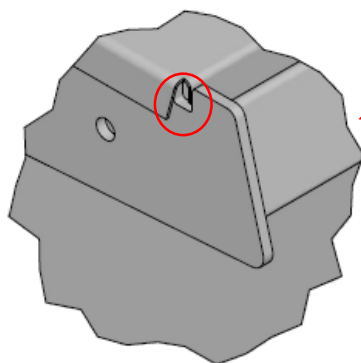
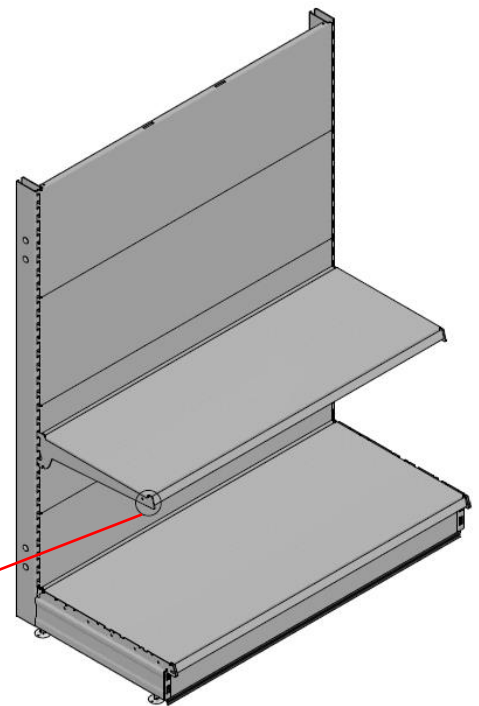
Rückwände montieren



Fachböden einhängen



1. Konsolen in Säule einhängen.
2. Fachboden auf Konsolen auflegen.
Darauf achten, dass die hintere Abkantung der Vordernut in vordersten Schlitz der Konsole einrastet (siehe Detail)



Oehler Ladensystem GmbH
Mackstr. 65
D – 88348 Bad Saulgau

Fon: +49 (0) 7581 / 53760-0
Fax: +49 (0) 7581 / 53760-28

info@oehlerladensystem.de
www.oehlerladensystem.de