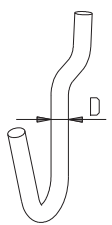
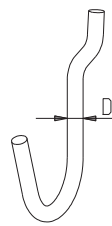
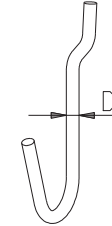
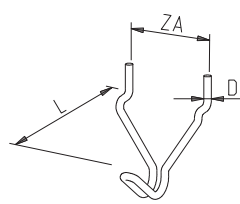
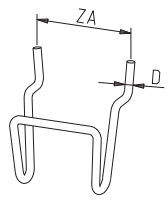
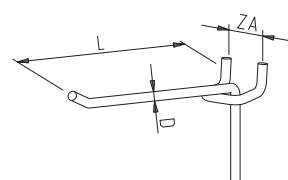


Drahtwaren und Zubehör

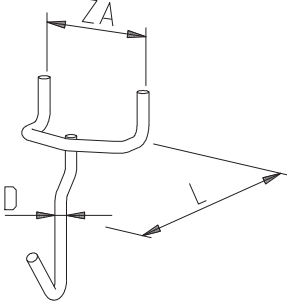
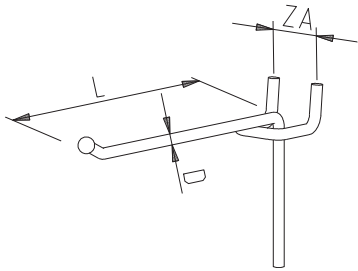
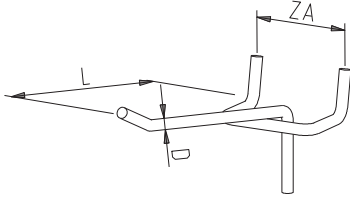
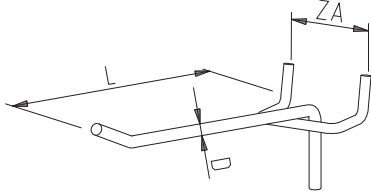
wire articles and accessoires

	Maße in mm Size in mm					Art.-Nr. article number
	L	D	B	ZA	VPE	
Lochplattenhaken für Stahllochplatten <i>Single hook</i> 	35	3,5	0	0	100	1100000000120
Lochplattenhaken für Stahllochplatten <i>Single hook</i> 	45	3,5	0	0	100	1100200000120
Lochplattenhaken für Stahllochplatten <i>Single hook</i> 	50	3,5	0	0	100	1100300000120
Lochplattenhaken für Stahllochplatten <i>Single hook</i> 	40	2,50	0	0	100	1102000000120
Lochplattenhaken für Stahllochplatten <i>Clip</i> 	35	2,0	0	0	100	1102200000120
Aufhängehaken mit Brücke <i>Single hook with bridge</i> 	35	2,5	0	15	100	1110000000120
	35	2,5	0	25	100	1231000000120



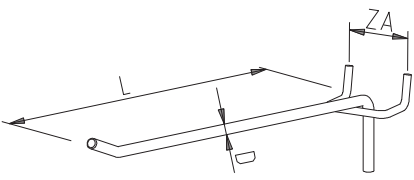
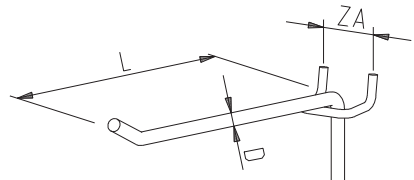
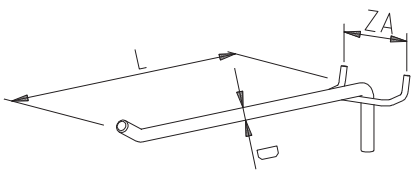
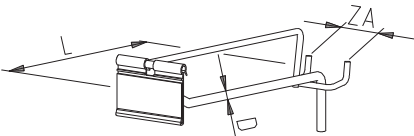
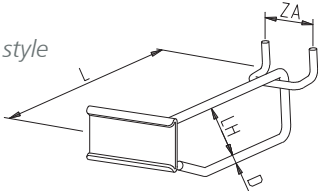
Drahtwaren und Zubehör

wire articles and accessoires

	Maße in mm Size in mm					Art.-Nr. article number
	L	D	B	ZA	VPE	
Einzelhaken <i>Light duty single prong hook</i> 	60	3,5	0	15	200	1110120000122
	80	3,5		15	200	1110130000122
	100	3,5		15	200	1110140000122
	120	3,5		15	200	1110150000122
	140	3,5		15	200	1110160000122
	160	3,5		15	200	1110170000122
	200	3,5		15	200	1110180000122
Einzelhaken mit Kugel <i>Light duty single prong hook with ball</i> 	60	3,5	0	15	200	1110128510117
	80	3,5		15	200	1110138510117
	100	3,5		15	200	1110148510117
	120	3,5		15	200	1110158510117
	140	3,5		15	200	1110168510117
	160	3,5		15	200	1110178510117
	200	3,5		15	200	1110188510117
Einzelhaken <i>Light duty single prong hook</i> 	60	3,5	0	30	200	1110210000122
	80	3,5		30	200	1110220000122
	100	3,5		30	200	1110230000122
	120	3,5		30	200	1110240000122
	140	3,5		30	200	1110250000122
	160	3,5		30	200	1110260000122
	200	3,5		30	200	1110280000122
	60	3,5		25	200	1120210000122
	80	3,5		25	200	1120220000122
	100	3,5		25	200	1120230000122
	120	3,5		25	200	1120240000122
	140	3,5		25	200	1120250000122
	160	3,5		25	200	1120260000122
	200	3,5		25	200	1120280000122
Einzelhaken <i>Light duty single prong hook</i> 	100	4,0	0	30	200	1110420000122
	150	4,0		30	200	1110440000122
	200	4,0		30	200	1110460000122
	100	4,0		25	200	1120420000122
	150	4,0		25	200	1120440000122
	200	4,0		25	200	1120460000122

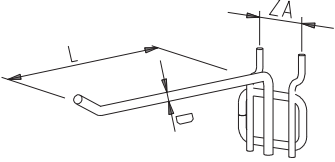
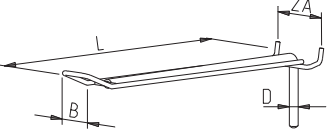
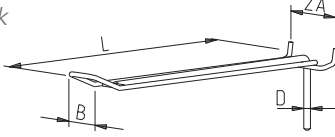
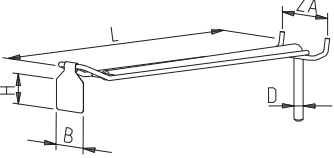
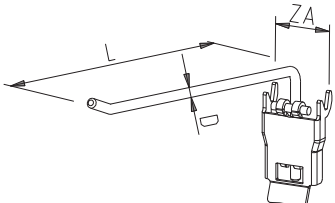
Drahtwaren und Zubehör

wire articles and accessoires

		Maße in mm Size in mm					Art.-Nr. article number
		L	D	B	ZA	VPE	
Einzelhaken <i>Medium duty single prong hook</i>		150	4,8	0	30	100	1110510000120
		200	4,8		30	100	1110530000120
		250	4,8		30	100	1110550000120
		300	4,8		30	100	1110560000120
		350	4,8		30	100	1110570000120
		150	4,8		30	100	1120510000120
		200	4,8		30	100	1120530000020
		250	4,8		30	100	1110550000120
		300	4,8		30	100	1120560000120
		350	4,8		30	100	1120570000120
Einzelhaken <i>single prong hook</i>		100	6,0	0	30	100	1110600000120
		150	6,0		30	100	1110610000120
		200	6,0		30	100	1110620000120
		300	6,0		30	100	1110640000120
		350	6,0		30	100	1110650000120
		400	6,0		30	100	1110660000120
		500	6,0		30	100	1110680000120
		100	6,0		25	100	1120600000120
		150	6,0		25	100	1120610000120
		200	6,0		25	100	1120620000120
		300	6,0		25	100	1120640000120
		350	6,0		25	100	1120650000120
		400	6,0		25	100	1120660000120
500	6,0		25	100	1120680000120		
Einzelhaken <i>Extra Heavy duty single prong hook</i>		200	8,0	0	45	100	1110820000120
		300	8,0		45	100	1110830000120
		400	8,0		45	100	1110850000120
		500	8,0		45	100	1110870000120
		200	8,0		50	100	1120820000120
		300	8,0		50	100	1120830000120
		400	8,0		50	100	1120850000120
		500	8,0		50	100	1120870000120
Einzelträger mit überstehendem Tragarm und Pendel-Etikettentasche <i>Single prong hook with price flap</i>		200	6,0	0	30	0	1110620000120
		300	6,0		30	0	1110640000120
		400	6,0		30	0	1110660000120
		200	6,0		25	0	1120620000120
		300	6,0		25	0	1120640000120
		400	6,0		25	0	1120660000120
Einzelhaken mit Etikettenrahmen <i>Single prong direct entry plate style hook with price arm</i>		200	4,0	20	30	100	1111446950120
		200	4,0	20	25	100	1121446950120

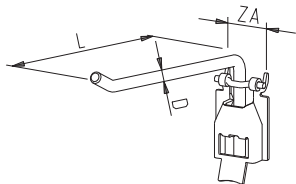
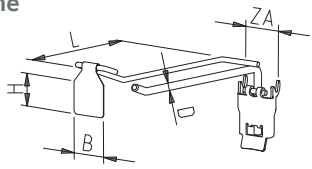
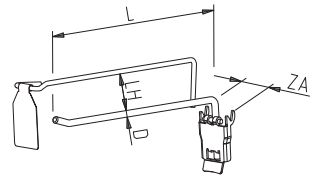
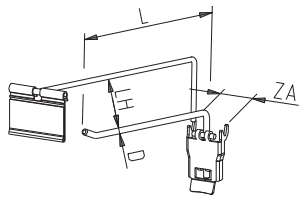
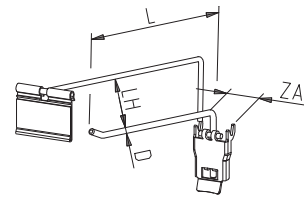
Drahtwaren und Zubehör

wire articles and accessoires

		Maße in mm Size in mm					Art.-Nr. article number
		L	D	B	ZA	VPE	
Einzelhaken <i>Single prong hook</i>		200	4,8	0	30	25	1113500000114
		200	4,8		25	25	1123500000114
Schwerlasthaken mit Einhängebrücke <i>Extra Heavy duty single prong hook</i>		300	8,0	28	45	100	1132810000120
		400	8,0	28	45	100	1132830000120
		300	8,0	28	50	100	1142810000120
		400	8,0	28	50	100	1142830000120
Schwerlasthaken mit beweglicher Preisfahne <i>Heavy duty looped hook with epos price flap</i>		300	6,0	28	45	100	1132611320120
		400	6,0	28	45	100	1132631320120
		300	6,0	28	50	100	1142611320120
		400	6,0	28	50	100	1142641320120
Schwerlasthaken mit beweglicher Preisfahne <i>Extra Heavy duty looped hook with epos price flap</i>		300	8,0	28	45	100	1132811320120
		400	8,0	28	45	100	1132831320120
		300	8,0	28	50	100	1142811320120
		400	8,0	28	50	100	1142831320120
Einzelhaken mit Klappverschluss <i>Single prong direct entry hook clasp style</i>		120	4,8	0	30	100	1115520000120
		160	4,8		30	100	1115550000120
		200	4,8		30	100	1115560000120
		300	4,8		30	100	1115580000120
		400	4,8		30	100	1115590000120
		120	4,8		25	100	1125520000120
		160	4,8		25	100	1125550000120
		200	4,8		25	100	1125560000120
		300	4,8		25	100	1125580000120
		400	4,8		25	100	1125590000120

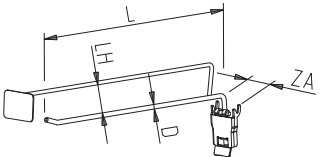
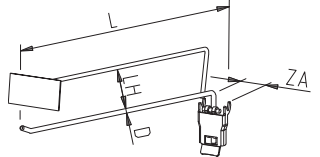
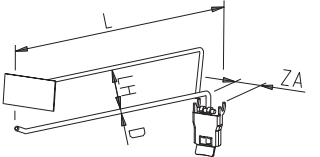
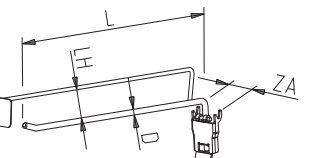
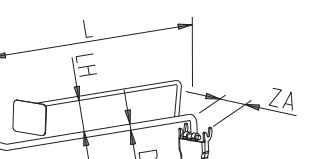
Drahtwaren und Zubehör

wire articles and accessoires

		Maße in mm Size in mm					Art.-Nr. article number
		L	D	B	ZA	VPE	
Einzelhaken mit Klappverschluss <i>Single prong direct entry hook clasp style</i>		200	6,0		30	100	1116010000120
		300	6,0		30	100	1116040000120
		400	6,0		30	100	1116060000120
		200	6,0		25	100	1126010000120
		300	6,0		25	100	1126040000120
		400	6,0		25	100	1126060000120
		<hr/>					
Einzelhaken mit Klappverschluss und Preisfahne <i>Single prong direct entry hook clasp style</i>		200	8,0	28	30	100	1116800000120
		300	8,0		30	100	1116810000120
		400	8,0		30	100	1116820000120
		500	8,0		30	100	1116840000120
		<hr/>					
Einzelhaken mit Klappverschluss, längslaufendem Schildträger und Preisfahne <i>Single prong direct entry clasp style Epos hook with price arm</i>		300	6,0	28	30	100	1116048420120
		400	6,0	28	30	100	1116068420120
		300	6,0	28	25	100	1126048420120
		400	6,0	28	25	100	1126068420120
		<hr/>					
		L	D	LH	ZA	VPE	
Einzelhaken mit Klappverschluss und Pendel Etikettentasche <i>Single prong direct entry clasp style Epos hook with price arm</i>		200	6,0	30	30	100	1116013330120
		300	6,0	30	30	100	1116043330120
		400	6,0	30	30	100	1116063330120
		200	6,0	30	25	100	1126013330120
		300	6,0	30	25	100	1126043330120
		400	6,0	30	25	100	1126063330120
		<hr/>					
Einzelhaken mit Klappverschluss und Pendel-Etikettentasche <i>Single prong direct entry clasp style hook with swinging ticket holder proud of hook</i>		120	4,8	30	30	100	1115520000120
		200	4,8	30	30	100	1115560000120
		300	4,8	30	30	100	1115580000120
		400	4,8	30	30	100	1115590000120
		120	4,8	30	25	100	1125520000120
		200	4,8	30	25	100	1125560000120
		300	4,8	30	25	100	1125580000120
		400	4,8	30	25	100	1125590000120

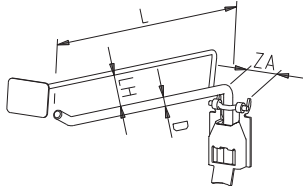
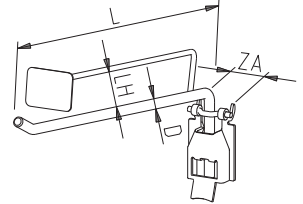
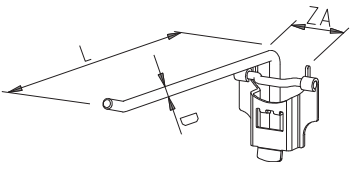
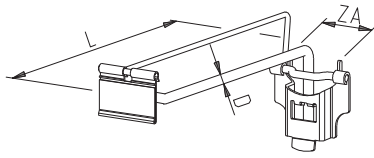
Drahtwaren und Zubehör

wire articles and accessoires

	Maße in mm Size in mm					Art.-Nr. article number	
	L	D	LH	ZA	VPE		
Doppelhaken mit Klappverschluss und Preisschildträger <i>Single prong direct entry clasp style hook with swinging ticket holder proud of hook</i>		200	6,0	30	30	100	1116010000120
		300	6,0	30	30	100	1116040000120
		400	6,0	30	30	100	1116060000120
		200	6,0	30	25	100	1126010000120
		300	6,0	30	25	100	1126040000120
		400	6,0	30	25	100	1126060000120
		<hr/>					
Einzelhaken mit Klappverschluss und Preisschildträger <i>Single prong direct entry clasp style Epos hook with price arm</i>		200	4,8	30	30	50	1115560000117
		300	4,8	30	30	50	1115580000117
		400	4,8	30	30	50	1115590000117
		200	4,8	30	25	50	1125560000117
		300	4,8	30	25	50	1125580000117
		400	4,8	30	25	50	1125590000117
		<hr/>					
Einzelhaken mit Klappverschluss und Preisschildträger <i>Single prong direct entry clasp style Epos hook with price arm</i>		200	4,8	40	30	50	1115560000117
		300	4,8	40	30	50	1115580000117
		400	4,8	40	30	50	1115590000117
		200	4,8	40	25	50	1125560000117
		300	4,8	40	25	50	1125580000117
		400	4,8	40	25	50	1125590000117
		<hr/>					
Einzelhaken mit Klappverschluss und Preisschildträger <i>Single prong direct entry clasp style Epos hook with price arm</i>		200	6,0	30	30	50	1116010000117
		300	6,0	30	30	50	1116040000117
		400	6,0	30	30	50	1116060000117
		200	6,0	30	25	50	1126010000117
		300	6,0	30	25	50	1126040000117
		400	6,0	30	25	50	1126060000117
		<hr/>					
Einzelhaken mit Klappverschluss und Preisschildträger <i>Single prong direct entry clasp style Epos hook with price arm</i>		200	6,0	40	30	50	1116010000117
		300	6,0	40	30	50	1116040000117
		400	6,0	40	30	50	1116060000117
		200	6,0	40	25	50	1126010000117
		300	6,0	40	25	50	1126040000117
		400	6,0	40	25	50	1126060000117

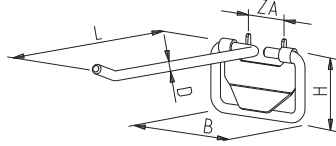
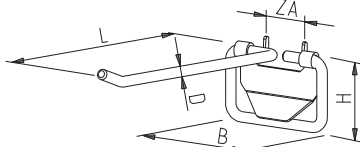
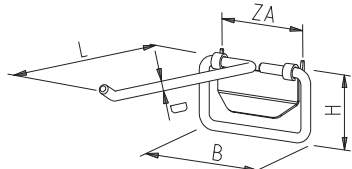
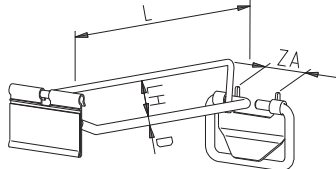
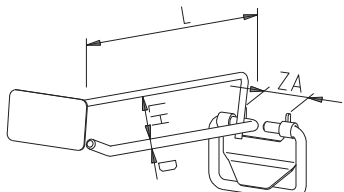
Drahtwaren und Zubehör

wire articles and accessoires

		Maße in mm Size in mm					Art.-Nr. article number
		L	D	LH	ZA	VPE	
Einzelhaken mit Klappverschluss und Preisschildträger <i>Single prong direct entry clasp style</i> <i>Epos hook with price arm</i>		200	8,0	30	30	50	111680000117
		300	8,0	30	30	50	1116810000117
		400	8,0	30	30	50	1116820000117
		500	8,0	30	30	50	1116840000117
Einzelhaken mit Klappverschluss und Preisschildträger <i>Single prong direct entry clasp style</i> <i>Epos hook with price arm</i>		200	8,0	40	30	50	111680000117
		300	8,0	40	30	50	1116810000117
		400	8,0	40	30	50	1116820000117
Einzelhaken mit Schwerlast-Klappverschluss <i>Single prong direct entry hook clasp style</i>		200	6,0	0	45	50	211760000117
		300	6,0		45	50	2117610000117
		400	6,0		45	50	2117620000117
		200	8,0		45	50	211780000117
		300	8,0		45	50	2117810000117
		400	8,0		45	50	2117820000117
		500	8,0		45	50	2117830000117
		400	10,0		45	50	2117120000117
		500	10,0		45	50	2117130000117
Einzelhaken mit Schwerlast-Klappverschluss, für Pendel-Etikettentasche <i>Looped direct entry clasp style hook with swinging ticket holder proud of hook</i>		200	6,0	0	45	50	211760000117
		300	6,0		45	50	2117610000117
		400	6,0		45	50	2117620000117
		200	8,0		45	50	211780000117
		300	8,0		45	50	2117810000117
		400	8,0		45	50	2117820000117
		500	8,0		45	50	2117830000117
		400	10,0		45	50	2117120000117
		500	10,0		45	50	2117130000117

Drahtwaren und Zubehör

wire articles and accessoires

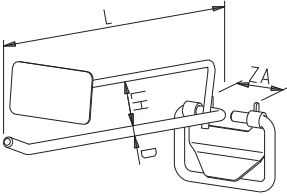
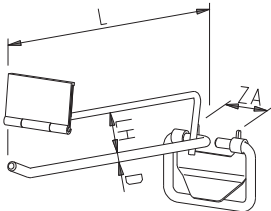
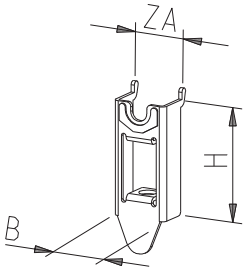
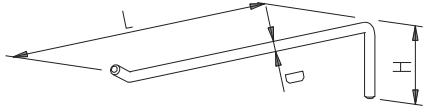
	Maße in mm Size in mm					Art.-Nr. article number
	L	D	B	ZA	VPE	
Einzelhaken mit Schwenkplatte <i>Single prong heavy duty direct entry hook, plate style</i> 	200	4,8	65	30	100	1118520000120
	300	4,8	65	30	100	1118540000120
	400	4,8	65	30	100	1118550000120
	200	4,8	65	25	100	1128520000120
	300	4,8	65	25	100	1128540000120
	400	4,8	65	25	100	1128550000120
	<hr/>					
Einzelhaken mit Schwenkplatte <i>Single prong heavy duty direct entry hook, plate style</i> 	200	6,0	65	30	100	1118620000120
	300	6,0	65	30	100	1118640000120
	400	6,0	65	30	100	1118660000120
	200	6,0	65	25	100	1128620000120
	300	6,0	65	25	100	1128640000120
	400	6,0	65	25	100	1128660000120
	<hr/>					
Einzelhaken schwer, mit Schwenkplatte <i>Single prong heavy duty direct entry hook, plate style</i> 	200	8,0	103	75	50	1178010000117
	300	8,0	103	75	50	1178020000117
	400	8,0	103	75	50	1178040000117
	<hr/>					
Einzelhaken mit Schwenkplatte und Pendel-Etikettentasche <i>Single prong direct entry clasp style hook with swinging holder</i> 	200	6,0	30	30	100	1118620000120
	300	6,0	30	30	100	1118640000120
	400	6,0	30	30	100	1118660000120
	200	6,0	30	25	100	1128620000120
	300	6,0	30	25	100	1128640000120
	400	6,0	30	25	100	1128660000120
	<hr/>					
Einzelhaken mit Schwenkplatte und Preisschildträger <i>Looped direct entry plate style hook with price arm</i> 	200	6,0	30	30	50	1118620000117
	300	6,0	30	30	50	1118640000117
	400	6,0	30	30	50	1118660000117
	200	6,0	30	25	50	1128620000117
	300	6,0	30	25	50	1128640000117
	400	6,0	30	25	50	1128660000117

OEHLER DESIGN | GMBH
LADENBAU



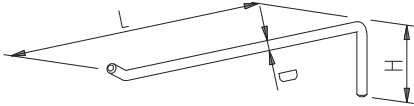
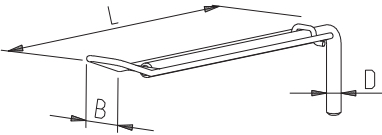
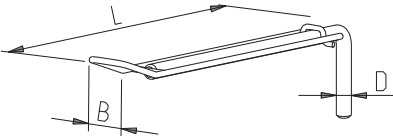
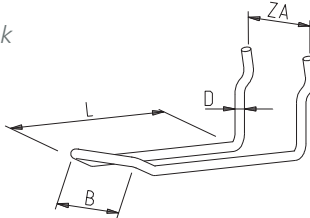
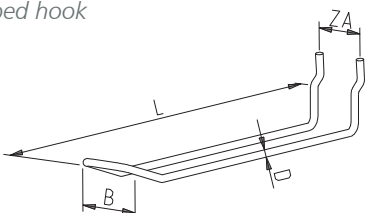
Drahtwaren und Zubehör

wire articles and accessoires

	Maße in mm Size in mm					Art.-Nr. article number
	L	D	LH	ZA	VPE	
Einzelhaken mit Schwenkplatte und Preisschildträger <i>Looped direct entry plate style hook with price arm</i>	200	6,0	40	30	50	1118620000117
	300	6,0	40	30	50	1118640000117
	400	6,0	40	30	50	1118660000117
	200	6,0	40	25	50	1128620000117
	300	6,0	40	25	50	1128640000117
	400	6,0	40	25	50	1128660000117
						
Einzelhaken mit Kunststoff-Preisschild, winkelverstellbar <i>Single prong direct entry clasp style hook with snap ntight adjustable plastic plate</i>	200	6,0	40	30	100	1118620000120
	300	6,0	40	30	100	1118640000120
	400	6,0	40	30	100	1118660000120
	200	6,0	40	25	100	1128620000120
	300	6,0	40	25	100	1128640000120
	400	6,0	40	25	100	1128660000120
						
Lochwandadapter für Einzel- und Schwerlasthaken <i>Backpanel adapter for single and heavy duty hooks</i>	H	B	ZA	VPE		
	65	32	30	100	1191800000120	
	65	32	30	100	1191100000120	
						
Einzelhaken für Lochwandadapter <i>Singel prong hooks for backpanel adapter</i>	L	D	B	ZA	VPE	
	200	8,0	60	0	100	1091800000120
	300	8,0	60		100	1091810000120
	400	8,0	60		100	1091820000120
	500	8,0	60		100	1091830000120
						

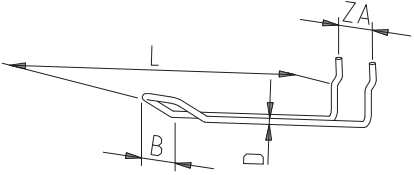
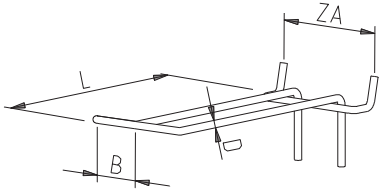
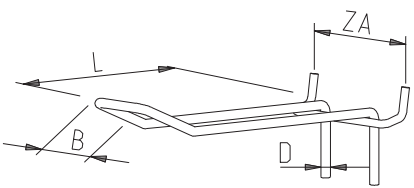
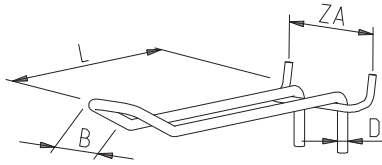
Drahtwaren und Zubehör

wire articles and accessoires

	Maße in mm Size in mm					Art.-Nr. article number
Einzelhaken für Lochwandadapter <i>Singel prong hooks for backpanel adapter</i>	300	10,0	60	0	100	1091110000120
	400	10,0	60		100	1091120000120
	500	10,0	60		100	1091130000120
						
Schwerlasthaken für Lochwandadapter <i>Heavy Duty looped hook for backpanel adapter</i>	300	8,0	28	0	100	1093810000120
	400	8,0	28		100	1093830000120
	500	8,0	28		100	1093850000120
						
Schwerlasthaken für Lochwandadapter <i>Heavy Duty looped hook for backpanel adapter</i>	300	10,0	28	0	100	1093110000120
	400	10,0	28		100	1093130000120
	500	10,0	28		100	1093150000120
						
Doppelhaken, hinten offen, leicht ansteigend <i>Light duty plain looped hook</i>	50	3,5	28	0	200	1102309300122
	100	3,5	28		200	1102320000122
	120	3,5	28		200	1102330000122
	140	3,5	28		200	1102340000122
	160	3,5	28		200	1102350000122
	200	3,5	28		200	1102360000122
						
Doppelhaken, hinten offen, leicht ansteigend <i>Medium duty plain looped hook</i>	200	4,0	28	0	200	1102400000122
	250	4,0	28		200	1102410000122
	275	4,0	28		200	1102420000122
	300	4,0	28		200	1102430000122
	350	4,0	28		200	1102450000122
						

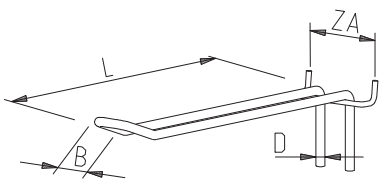
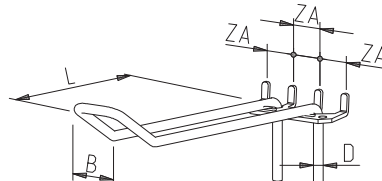
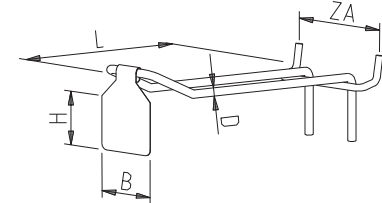
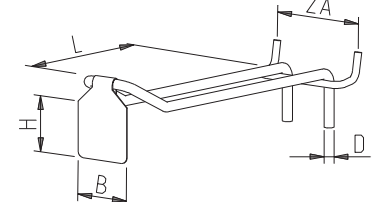
Drahtwaren und Zubehör

wire articles and accessoires

	Maße in mm Size in mm					Art.-Nr. article number
	L	D	B	ZA	VPE	
Doppelhaken, hinten offen, steil ansteigend <i>Medium duty plain looped hook</i>	200	4,0	28	0	200	1102500000122
	250	4,0	28		200	1102510000122
	275	4,0	28		200	1102520000122
	300	4,0	28		200	1102530000122
	350	4,0	28		200	1102550000122
						
Doppelhaken mit Einhängebrücke <i>Light duty looped hook with bridge</i>	160	3,5	28	45	100	1130340000120
	200	3,5	28	45	100	1130360000120
	160	3,5	28	50	100	1140340000120
	200	3,5	28	50	100	1140360000120
						
Doppelhaken mit Einhängebrücke <i>Medium duty looped hook with bridge</i>	160	4,0	28	45	100	1130440000120
	200	4,0	28	45	100	1130450000120
	250	4,0	28	45	100	1130460000120
	300	4,0	28	45	100	1130470000120
	400	4,0	28	45	100	1130490000120
	160	4,0	28	50	100	1140440000120
	200	4,0	28	50	100	1140450000120
	250	4,0	28	50	100	1140460000120
	300	4,0	28	50	100	1140470000120
	400	4,0	28	50	100	1140490000120
						
Doppelhaken mit Einhängebrücke <i>Heavy Duty duty looped hook with bridge</i>	200	4,8	28	45	100	1130520000120
	300	4,8	28	45	100	1130540000120
	400	4,8	28	45	100	1130570000120
	200	4,8	28	50	100	1140520000120
	300	4,8	28	50	100	1140540000120
	400	4,8	28	50	100	1140570000120
						

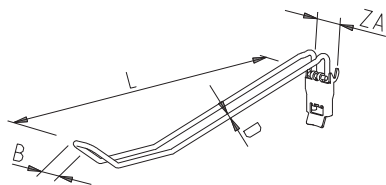
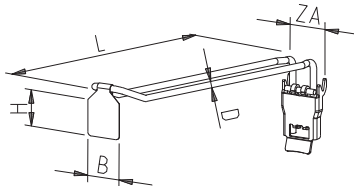
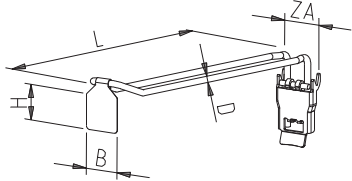
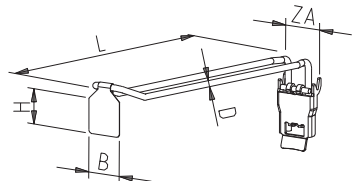
Drahtwaren und Zubehör

wire articles and accessoires

	Maße in mm Size in mm					Art.-Nr. article number
	L	D	B	ZA	VPE	
Doppelhaken mit Einhängebrücke <i>Extra Heavy Duty duty looped hook with bridge</i>	300 400 300 400	6,0 6,0 6,0 6,0	28 28 28 28	45 45 50 50	100 100 100 100	1130600000120 1130620000120 1140600000120 1140620000120
						
Doppelhaken mit vier Einsteckzapfen <i>Looped hook with 4 insert prongs</i>	160 200	3,5 3,5	28 28	15 15	100 100	1254550000120 1254340000120
						
Doppelhaken mit beweglicher Preisfahne <i>Looped hook with Epos price flap</i>	200 300 200 300	4,0 4,0 4,0 4,0	28 28 28 28	45 45 50 50	100 100 100 100	1130451320120 1130471320120 1140451320120 1140471320120
						
Doppelhaken mit beweglicher Preisfahne <i>Looped hook with Epos price flap</i>	200 300 200	4,8 4,8 4,8	28 28 28	45 45 50	100 100 100	1130521320120 1130541320120 1130571320120 1140521320120 1140541320120 1140571320120
						

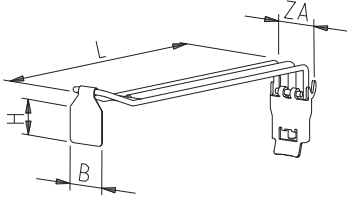
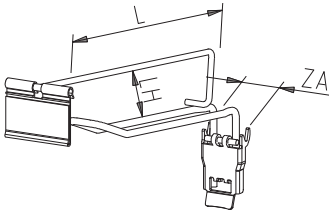
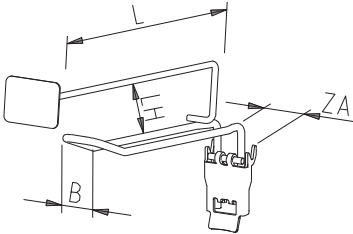
Drahtwaren und Zubehör

wire articles and accessoires

	Maße in mm Size in mm					Art.-Nr. article number
	L	D	B	ZA	VPE	
Rutschhaken mit Klappverschluss <i>looped direct entry hook, clasp style</i> 	300	4,8	28	30	100	1137510000120
	400	4,8	28	30	100	1137520000120
	300	4,8	28	25	100	1147510000120
	400	4,8	28	25	100	1147520000120
Doppelhaken mit Klappverschluss und Preisfahne <i>looped direct entry hook, clasp style with price flap</i> 	100	4,0	28	30	100	1135411330120
	120	4,0	28	30	100	1135421330120
	120	4,0	28	25	100	1145411330120
	120	4,0	28	25	100	1145421330120
Doppelhaken mit Klappverschluss und Preisfahne <i>looped direct entry hook, clasp style with price flap</i> 	200	4,8	28	30	100	1135541320120
	250	4,8	28	30	100	1135551320120
	300	4,8	28	30	100	1135561320120
	330	4,8	28	30	100	1135571320120
	400	4,8	28	30	100	1135581320120
	200	4,8	28	25	100	1145541320120
	250	4,8	28	25	100	1145551320120
	300	4,8	28	25	100	1145561320120
	330	4,8	28	25	100	1145571320120
	400	4,8	28	25	100	1145581320120
Doppelhaken mit Klappverschluss und Preisfahne <i>looped direct entry hook, clasp style with price flap</i> 	300	6,0	28	30	100	1136041320120
	400	6,0	28	30	100	1136061320120
	300	6,0	28	25	100	1146041320120
	400	6,0	28	25	100	1146061320120

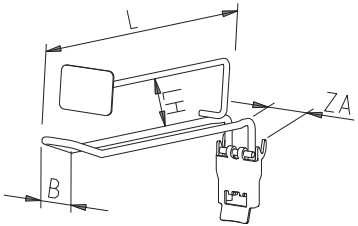
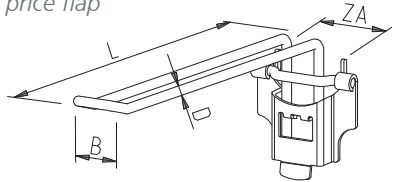
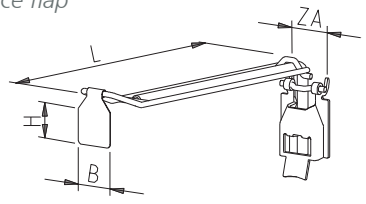
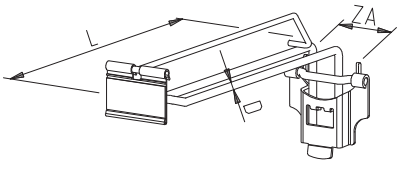
Drahtwaren und Zubehör

wire articles and accessoires

	Maße in mm Size in mm					Art.-Nr. article number
	L	D	B	ZA	VPE	
Schwerlasthaken mit Klappverschluss und Preisfahne <i>looped direct entry hook, clasp style with price flap</i>	200	6,0	28	30	50	1136601320117
	300	6,0	28	30	50	1136611320117
	400	6,0	28	30	50	1136641320117
						
Doppelhaken mit Klappverschluss und Pendel-Etikettentasche <i>looped direct entry hook, clasp style with price flap</i>	120	4,8	30	30	100	1135510000120
	200	4,8	30	30	100	1135540000120
	300	4,8	30	30	100	1135560000120
	400	4,8	30	30	100	1135580000120
	120	4,8	30	25	100	1145510000120
	200	4,8	30	25	100	1145540000120
	300	4,8	30	25	100	1145560000120
	400	4,8	30	25	100	1145580000120
						
	Doppelhaken mit Klappverschluss und Preisschildträger <i>looped direct entry hook, clasp style with price flap</i>	200	4,8	30	30	50
300		4,8	30	30	50	1135560000117
400		4,8	30	30	50	1135580000117
200		4,8	30	25	50	1145540000117
300		4,8	30	25	50	1145560000117
400		4,8	30	25	50	1145580000117
						

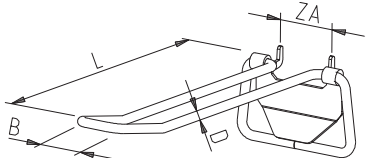
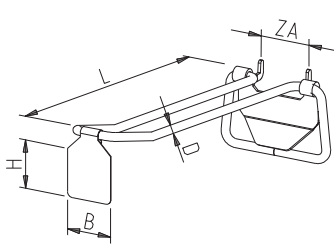
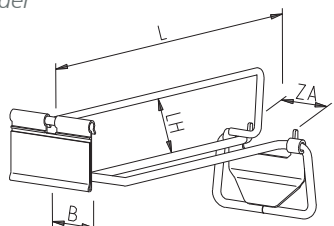
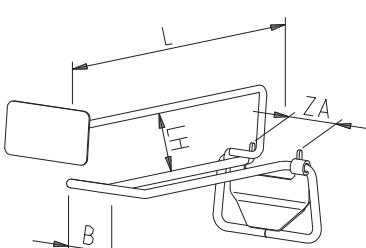
Drahtwaren und Zubehör

wire articles and accessoires

	Maße in mm Size in mm					Art.-Nr. article number
	L	D	LH	ZA	VPE	
Einzelhaken mit Klappverschluss und Preisschildträger <i>single prong direct entry hook clasp style Epos hooks with price arm</i> 	200	4,8	40	30	50	1135540000117
	300	4,8	40	30	50	1135560000117
	400	4,8	40	30	50	1135580000117
	200	4,8	40	25	50	1145540000117
	300	4,8	40	25	50	1145560000117
	400	4,8	40	25	50	1145580000117
Doppelhaken mit Schwerlast-Klappverschluss <i>looped direct entry hook, heavy clasp style with price flap</i> 	200	6,0	28	45	50	2137600000117
	300	6,0	28	45	50	2137610000117
	400	6,0	28	45	50	2137620000117
Schwerlasthaken mit Klappverschluss und Preisfahne <i>looped direct entry hook, heavy clasp style with price flap</i> 	300	8,0	28	30	50	1136911320117
	400	8,0	28	30	50	1136921320117
Doppelhaken mit Schwerlast-Klappverschluss, für Pendel-Etikettentasche <i>looped direct entry hook, heavy clasp style with price flap</i> 	200	6,0	28	45	50	2137600000117
	300	6,0	28	45	50	2137610000117
	400	6,0	28	45	50	2137620000117

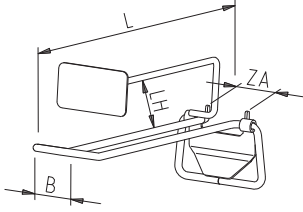
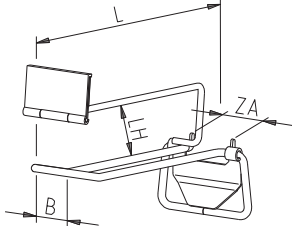
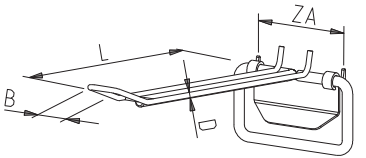
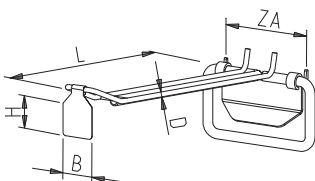
Drahtwaren und Zubehör

wire articles and accessoires

	Maße in mm Size in mm					Art.-Nr. article number	
	L	D	B	ZA	VPE		
Doppelhaken, geschlossen, mit Schwenkplatte <i>looped direct entry hook, heavy clasp style</i>	200	4,8	28	30	100	1138530000120	
	300	4,8	28	30	100	1138550000120	
	400	4,8	28	30	100	1138560000120	
	200	4,8	28	25	100	1148530000120	
	300	4,8	28	25	100	1148550000120	
	400	4,8	28	25	100	1148560000120	
							
	Doppelhaken mit Schwenkplatte und Preisfahne <i>Direct entry plate style Epos with price flap</i>	200	4,8	28	30	100	1138531320120
		300	4,8	28	30	100	1138551320120
400		4,8	28	30	100	1138561320120	
200		4,8	28	25	100	1148531320120	
300		4,8	28	25	100	1148551320120	
400		4,8	28	25	100	1148561320120	
							
Doppelhaken mit Schwenkplatte und Pendel-Etikettentasche <i>Looped direct entry clasp style hook with swinging ticket holder</i>		200	28	35	30	100	1138530000120
		300	28	35	30	100	1138550000120
	400	28	35	30	100	1138560000120	
	200	28	35	25	100	1148530000120	
	300	28	35	25	100	1148550000120	
	400	28	35	25	100	1148560000120	
							
	Doppelhaken mit Schwenkplatte und Preisschildträger <i>Direct entry plate style Epos with price flap</i>	200	4,8	30	30	50	1138530000117
		300	4,8	30	30	50	1138550000117
400		4,8	30	30	50	1138560000117	
200		4,8	30	25	50	1148530000117	
300		4,8	30	25	50	1148550000117	
400		4,8	30	25	50	1148560000117	
							

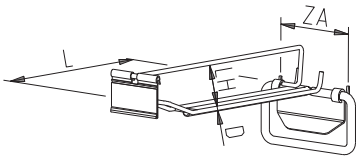
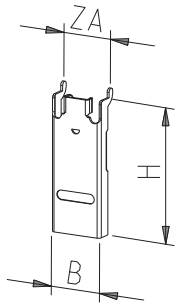
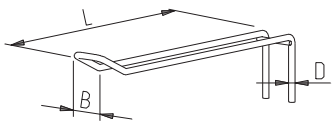
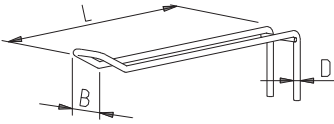
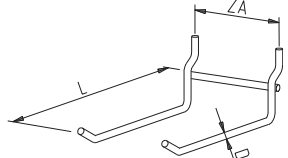
Drahtwaren und Zubehör

wire articles and accessoires

	Maße in mm Size in mm					Art.-Nr. article number
	L	D	LH	ZA	VPE	
Doppelhaken mit Schwenkplatte und Preisschildträger <i>Direct entry plate style Epos with price flap</i>	200	4,8	40	30	50	1138530000117
	300	4,8	40	30	50	1138550000117
	400	4,8	40	30	50	1138560000117
	200	4,8	40	25	50	1148530000117
	300	4,8	40	25	50	1148550000117
	400	4,8	40	25	50	1148560000117
						
Doppelhaken mit Kunststoff-Preisschild, winkelverstellbar <i>Looped direct entry plate style hook with snap tight adjustable plastic price</i>	200	28	40	30	100	1138530000120
	300	28	40	30	100	1138550000120
	400	28	40	30	100	1138560000120
	200	28	40	25	100	1148530000120
	300	28	40	25	100	1148550000120
	400	28	40	25	100	1148560000120
						
Schwerlasthaken mit Schwenkplatte <i>Looped direct entry hook plate style</i>	300	8,0	28	75	50	1178810000117
	400	8,0	28	75	50	1178830000117
	550	8,0	28	75	25	1178860000114
						
Schwerlasthaken mit Schwenkplatte und Preisfahne <i>Looped direct entry hook plate style with price flap</i>	300	8,0	28	75	50	1178811320117
	400	8,0	28	75	50	1178831320117
	550	8,0	28	75	25	1178861320114
						

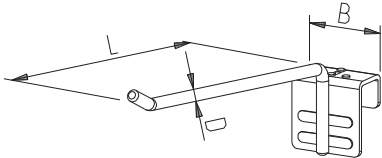
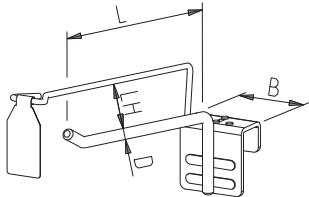
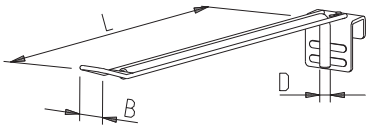
Drahtwaren und Zubehör

wire articles and accessoires

	Maße in mm Size in mm					Art.-Nr. article number
	L	B	LH	ZA	VPE	
Schwerlasthaken mit Schwenkplatte und Pendeticketentasche <i>Looped direct entry clasp style hook with swinging ticket holder</i>	300	28	30	75	50	1178810000117
	400	28	30	75	50	1178830000117
	500	28	30	75	25	1178850000117
						
	H	B	ZA	VPE		
Lochwandadapter für Doppelhaken <i>Backpanel adapter for single and heavy duty hooks</i>	79	32	30	100	1192500000120	
	79	32	30	50	1192600000117	
						
	L	D	B	ZA	VPE	
Doppelhaken für Lochwandadapter <i>Looped hooks for backpanel adapter</i>	200	4,8	28	0	100	1092500000120
	300	4,8	28		100	1092510000120
	400	4,8	28		100	1092520000120
						
Doppelhaken für Lochwandadapter <i>Looped hooks for backpanel adapter</i>	200	6,0	28	0	100	1092600000120
	300	6,0	28		100	1092610000120
	400	6,0	28		100	1902620000120
						
Doppelhaken, offen <i>Looped hooks for backpanel adapter</i>	40	3,5	0	45	200	1130000000122
	60	3,5		45	200	1130010000122
	80	3,5		45	200	1130020000122
	100	3,5		45	200	1130030000122
						

Drahtwaren und Zubehör

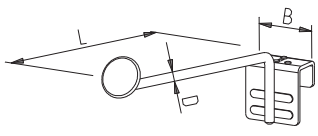
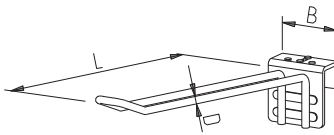
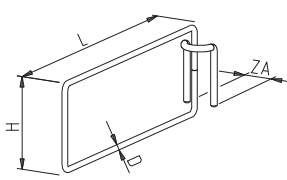
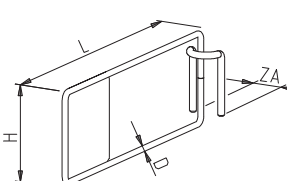
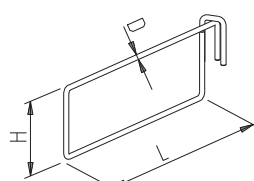
wire articles and accessoires

	Maße in mm Size in mm				VPE	Art.-Nr. article number
	L	D	B			
Aufsteckhalter <i>Single prong backbar hooks</i>		200	8,0	50	100	1681800000120
		250	8,0	50	100	1681810000120
		300	8,0	50	100	1681820000120
		400	10,0	50	50	1681120000117
		500	10,0	50	50	1681140000117
Aufsteckhalter mit Platte und Preisfahne <i>Single prong backbar hooks with price flap</i>		300	8,0	50	1	1681823330189
		400	10,0	50	1	1681121330189
Aufsteck-Schwerlasthalter mit Platte <i>Looped backbar hooks</i>		300	10,0	28	1	1682910000189
		400	10,0	28	1	1682930000189
		450	10,0	28	1	1682940000189
		500	10,0	28	1	1682950000189



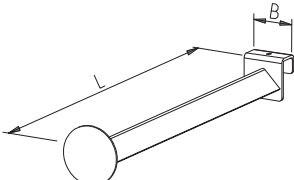
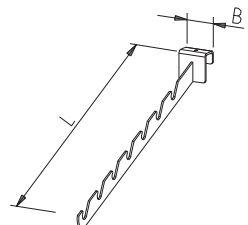
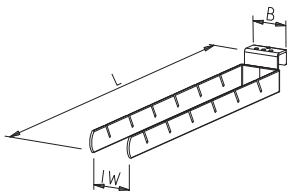
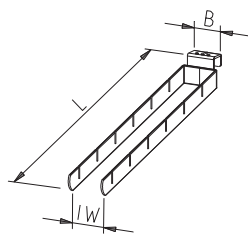
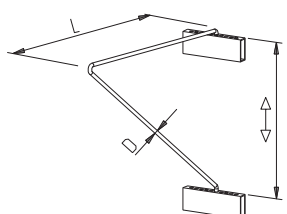
Drahtwaren und Zubehör

wire articles and accessoires

	Maße in mm Size in mm				Art.-Nr. article number	
	L	D	B	VPE		
Aufsteckhalter mit Platte <i>Single prong backbar hook with price plate</i>	250 400 450	8,0 10,0 12,0	50 50 50		100 100 100	1681810810117 1681120810117 1681230810117
						
Doppelhaken <i>Looped backbar hooks</i>	200 300 400	4,8 4,8 4,8	50 50 50		1 1 1	1682520000189 1682540000189 1682570000189
						
	L	D	H	ZA	VPE	
Trennbügel <i>Divider arm</i>	320 420 520	7,0 7,0 7,0	115 115 115	37,5 37,5 37,5	1 1 1	1777010006089 1777030006089 1777060006089
						
Trennbügel mit Platte <i>Divider arm with plate</i>	320 420 520	7,0 7,0 7,0	115 115 115	37,5 37,5 37,5	1 1 1	1777018616089 1777038616089 1777068616089
						
Universal-Trennbügel, rechts, links, mitte <i>Divider arm</i>	420	8,0	115	45	1	1607030005689
						

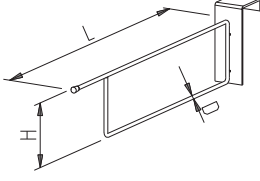
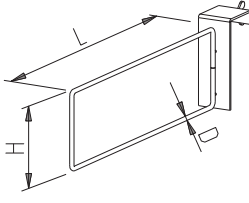
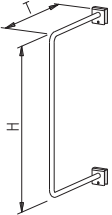
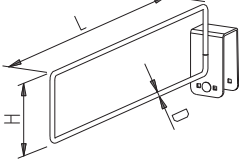
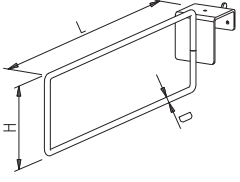
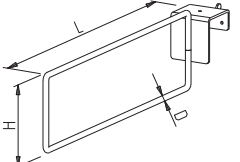
Drahtwaren und Zubehör

wire articles and accessoires

	Maße in mm Size in mm					Art.-Nr. article number
	L	D	H	ZA	VPE	
Winkelhalter mit Ronde <i>Angled arm with 70 mm price plate</i> 	400	0	50		50	1694000820117
Bügelhalter <i>Notched arm</i> 	420	0	50		50	1685900000117
Halter für 6 Maurerkellen, gerade <i>Holder for 6 trowels horizontal</i> 	400	60	50		1	1696200000189
Halter für 6 Maurerkellen, schräg <i>Holder for 6 trowels sloping downward</i> 	400	60	50		1	1696300000189
Halter schwenkbar <i>swinging arm</i> 	550 750	8,0 8,0	0		1 1	1606900000189 1606910000189





Drahtwaren und Zubehör

wire articles and accessoires

		Maße in mm Size in mm			Art.-Nr. article number	
		L	D	H	VPE	
Abteilmügel mit Dorn-Überstand <i>Divider arm</i>		495	6,0	105	1	171900000189
Abteilmügel <i>Divider arm</i>		395	6,0	115	1	1719018010189
		T	H	VPE		
Trennmügel für Rechteschiene 50x20 mm <i>Divider arm</i>		400	720		1	2798000006789
		T	D	H	VPE	
Leistenunterteiler <i>Divider arm</i>		500	8,0	120	1	1648800000189
		L	D	H	VPE	
Trennmügel für Schwerlastregale, für Traverse 50mm <i>divider arm</i>		400	8,0	115	1	1719700000189
		500	8,0	115	1	1719710000189
		600	8,0	115	1	1719720000189
		700	8,0	115	1	1719730000189
		900	8,0	115	1	1719740000189
		1100	8,0	115	1	1719750000189
		750	8,0	115	1	1719760000189
Trennmügel für Schwerlastregale, für Traverse 40mm <i>Divider arm</i>		400	8,0	115	1	1719600000189
		500	8,0	115	1	1719610000189
		600	8,0	115	1	1719620000189
		700	8,0	115	1	1719630000189
		1100	8,0	115	1	1719650000189
		750	8,0	115	1	1719660000189

Drahtartikel

conductor

Drahtartikel conductor	Maße in mm Size in mm	Art.-Nr. article number
Trenngitter H 95 mm <i>Divider grid</i> <i>H 95 mm</i> 	L 300 L 370 L 470 L 570	10100338 10100038 10100138 10100238
Trenngitter H 170 mm <i>Divider grid</i> <i>H 170 mm</i> 	L 370 L 470 L 570	10100438 10100538 10100638
Frontgitter H 95 mm <i>Front grid</i> <i>H 95 mm</i> 	L 665 L 1000 L 1250 L 1330	10100938 10101038 10101138 10100838
Frontgitter H 170 mm <i>Front grid</i> <i>H 95 mm</i> 	L 665 L 1000 L 1250 L 1330	10101338 10101438 10101538 10101238
Konfektionsrahmen T 250 mm <i>Clothes frame</i> <i>T 250 mm</i>	L 625 L 665 L 1000 L 1250	10340238 10340338 10340138 10340038
Konfektionsrahmen T 350 mm <i>Clothes frame</i> <i>T 350 mm</i>	L 625 L 665 L 1000 L 1250	10350338 10350238 10350138 10350038

Drahtartikel

conductor

Drahtartikel conductor	Maße in mm Size in mm	Art.-Nr. article number
Tragschiene Oval Profil 30 x 15 mm <i>Oval rear support bar profile 30 x 15 mm</i>	L 665 L 1000 L 1250	10360138 10360238 10360038
Abhängerträger 9 Kugeln <i>Inclined arm 9 Ball</i>	L 400	10370038
Abhängerträger 9 Kugeln <i>Inclined arm 9 Ball</i>	L 400	10370038
Abhängerträger 1 Kugel <i>Inclined arm 1 Ball</i>	L 400	10370938
Abhängerträger 1 Kugel <i>Inclined arm 1 Ball</i>	L 300	10370838